

Elecsource

شرکت الکترونیک سرو سورنا(الکسورس) با بیش از هفت سال سابقه در زمینه قطعات و تجهیزات الکترونیک با اتکا بر همکاری مستمر و مستقیم با بزرگترین تامین کننده ها و تولید کننده های قطعات الکترونیک در خدمت صنعتگران این مرز و بوم می باشد.

Elecsource

همکاری با بهترین تامین کننده ها :



Elecsource

همکاری با بهترین تولید کننده ها :



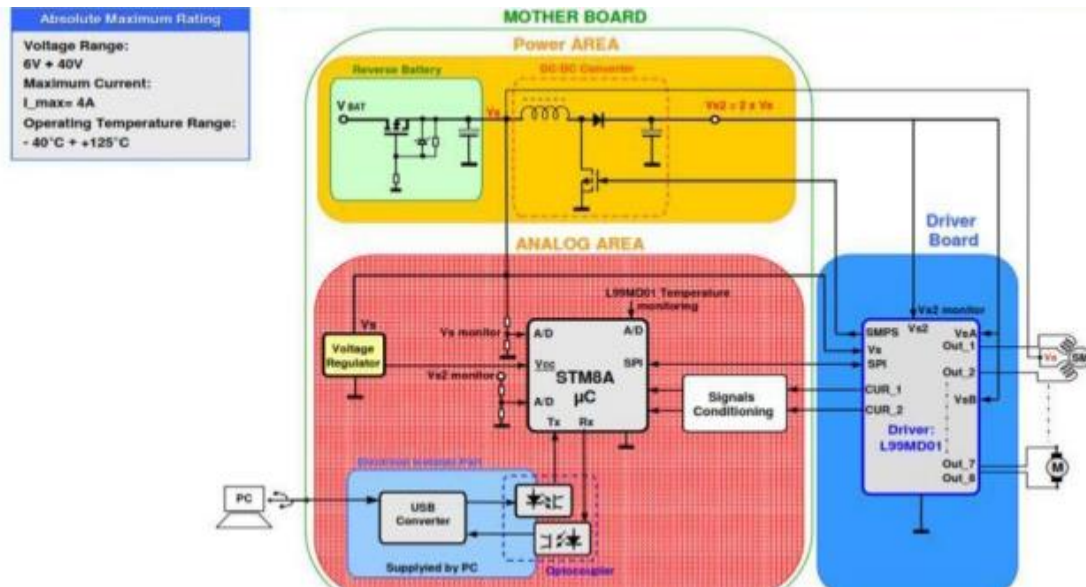
Elecsource

قابلیت تامین کلیه قطعات الکترونیکی:

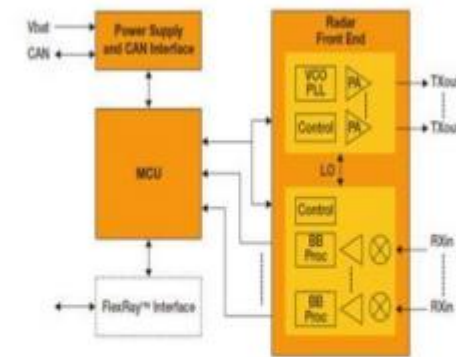
- ✓ MCU (Microcontroller)
- ✓ ICs (Drivers, Amplifiers ,shift registers, MUX ,...)
- ✓ Active parts (Transistors , Diodes , IGBT, MOSFET,LEDs ,...)
- ✓ Passive parts (Resistors, Capacitors ,....)
- ✓ PCB

Elecsource

ارایه دهنده Solution های طراحی از طرف سازندگان معتبر دنیا :



77 GHz Radar System



Recommended Products

MCU	Cortex M0 or
Avsig	SMARTMOS SBC, physical interface
Sensor	Xtrinsic radar sensor like radar RF front end

Elecsource

مشتریان ما :

شرکت الکترونیک خودرو شرق EKS (تولید کننده بردهای الکترونیکی خودرو)

شرکت حسکو (خودرویی، نظامی)

شرکت افزار آزما (بزرگترین تولید کننده کنترولرهای دیجیتال و هورشمند)

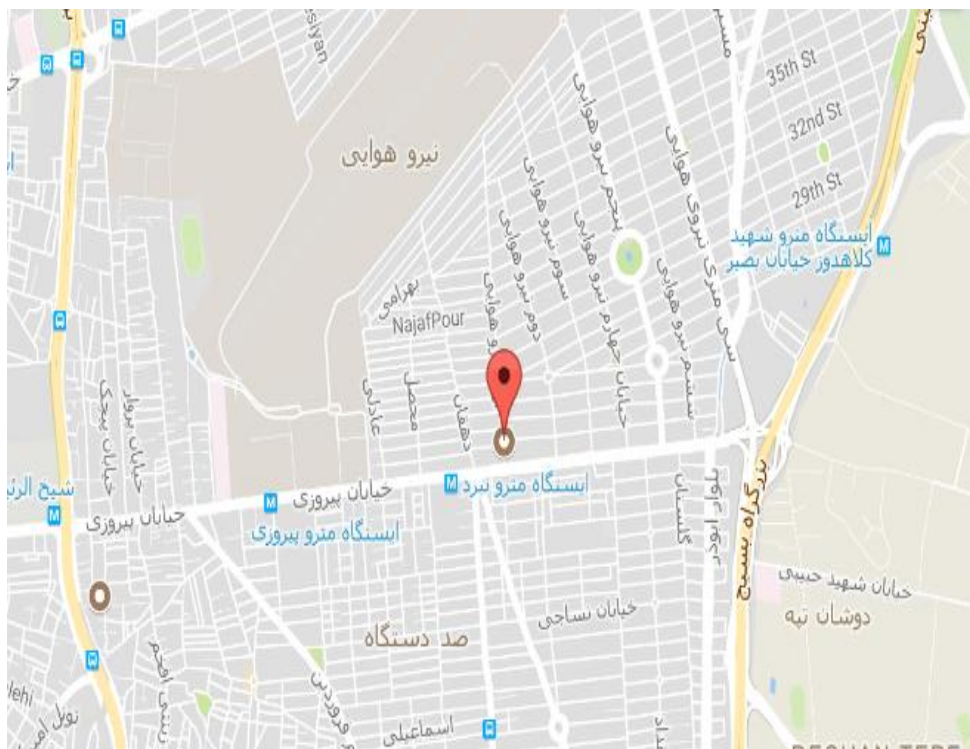
شرکت پارلار تبریز (بزرگترین تولید کننده بردهای الکترونیکی لوازم خانگی)

شرکت الکتروپیک (تولید کننده درب بازکن های تصویری)

و



Elecsource



تماس با ما:

آدرس دفتر مرکزی:

تهران خیابان پیروزی خیابان اول نیروی هوایی نبش خیابان 1.21 پ 3 واحد 15

تلفن:

02177616162 ❖

02177173647 ❖

آدرس دفتر شماره 2:

تهران - خیابان ولیعصر - چهار راه طالقانی - مجتمع تجاری نور تهران - همکف اول واحد 6144

02188851940 ❖

02188851946 ❖

02188851948 ❖